

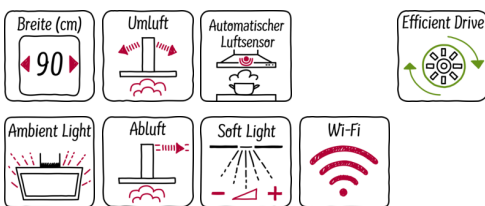
N 90, Wandesse, 90 cm, Klarglas schwarz bedruckt
D95FRW1S1



COOKING PASSION SINCE 1877



B



Die Design-Haube bringt nicht nur starke Leistung sondern ist auch magnetisch, beschreibbar und kann als Buchablage genutzt werden

Ausstattung

Technische Daten

Bauart : Kaminesse
 Approbationszertifikate : CE, VDE
 Länge Anschlusskabel (cm) : 130
 Höhe des Gerätes ohne Kamin (mm) : 430
 Nettogewicht (kg) : 28,770
 Steuerung : elektronisch
 Regelung der Leistungsstufen : 3-stufig + 2 Intensiv
 Max. Gebläseleistung-Abluftbetrieb (m³/h) : 394
 Gebläseleistung bei Intensivstufe-Umluftbetrieb : 527.0
 Gebläseleistung bei Intensivstufe-Abluftbetrieb (m³/h) : 717
 Anzahl der Lampen (Stck) : 2
 Schalleistung (dB(A) re 1 pW) : 57
 Durchmesser des Abluftstutzens (mm) : 120 / 150
 Material des Fettfilters : Aluminium
 Geruchsfilter : Nein
 Art der Luftführung : Umrüstbar
 Delay Shut off modes : 10M
 Sonderzubehör : Z50XXP0X0, Z5170X1, Z51AFA0X0, Z51AFR0X0, Z51AFS0X0, Z51AFT0X0, Z51AXK0N0, Z51AFU0X0, Z51AXC0N0, Z51AXC1N6, Z51AXL0N0, Z99QX70X0S, Z53XXB1X6, Z91AXE1S1
 Art des Fettfilters : Kassette
 Anschlusswert (W) : 150
 Absicherung (A) : 10
 Spannung (V) : 220-240
 Frequenz (Hz) : 50; 60
 Steckerart : Schuko-/Gardy.m.Erdung
 Art der Installation : Wandmontage
 Gehäusematerial : Glas, lackiert
 Approbationszertifikate : CE, VDE
 Steckerart : Schuko-/Gardy.m.Erdung
 Abmessungen des Gerätes, mit Kamin (falls vorhanden) (in) : / x x
 Abmessungen des verpackten Gerätes (in) : 21.25 x 29.52 x 40.15
 Nettogewicht (lbs) : 63
 Bruttogewicht (lbs) : 79
 Lage des Gebläses : Motor im Gehäuse
 Rückstauklappe : Ja
 Länge Anschlusskabel (cm) : 130
 Abmessungen des Gerätes (mm) : 512 x 890.0 x 362.0
 Abmessungen des verpackten Gerätes (mm) : 540 x 750 x 1020
 Nettogewicht (kg) : 28,770
 Bruttogewicht (kg) : 35,9

Sonderzubehör

Z50XXP0X0 : Z50XXP0X0 CleanAir Aktivkohlefilter rege , Z5170X1 : Z5170X1 CleanAir Aktivkohlefilter (Ersatz , Z51AFA0X0 : Z51AFA0X0 Aktivkohlefilter (Ersatzbedarf , Z51AFR0X0 : Z51AFR0X0 Starterset regenerierbar (kami , Z51AFS0X0 : Z51AFS0X0 Starterset regenerierbar für U , Z51AFT0X0 : Z51AFT0X0 Starterset für kaminlosen Betr , Z51AFU0X0 : Z51AFU0X0 Starterset für Umluftbetrieb , Z51AXC0N0 : Z51AXC0N0 CleanAir Umluftmodul , Z51AXC1N6 : Clean Air Plus Umluftmodul , Z51AXK0N0 : Z51AXK0N0 Kanalverlängerung 1000 mm , Z51AXL0N0 : Z51AXL0N0 Kanalverlängerung 1500 mm , Z53XXB1X6 : Clean Air Plus Aktivkohlefilter (Ersatz) , Z91AXE1S1 : Kanal Standard schwarz , Z99QX70X0S : Adapter



4 242004 246381

N 90, Wandesse, 90 cm, Klarglas schwarz bedruckt D95FRW1S1

Ausstattung

- Energieeffizienzklasse: B (auf einer Energieeffizienzklassen-Skala von A+++ bis D)
- Durchschnittlicher Energieverbrauch: 40.7 kWh/Jahr*
- Lüfter-Effizienzklasse: B*
- Beleuchtungs-Effizienzklasse: A*
- Fettfilter-Effizienzklasse: B*
- Geräusch min./max. Normalstufe: 43/57 dB

Bauform

Design

Betriebsart und Leistung

Betriebsart und Bedienung

Leistung

Umwelt und Sicherheit

Komfort

Maße

Technische Informationen

- Wandesse
- 90 cm
- schwarz
- Glasscheibe: schwarz bedruckt
- SilenceTaste
- Wahlweise Abluft- oder Umluftbetrieb
- Bei Umluft kaminloser Betrieb möglich
- Für Umluftbetrieb wird ein Umluftset (Sonderzubehör) benötigt
- Für Wandmontage über Kochstellen

Fernstart und Fernüberwachung

- Fernstart und Fernüberwachung für die Vernetzung von Hausgeräten und eine Bedienung per Smartphone oder Tablet (nur in Ländern, in denen Home Connect Service verfügbar ist)
- Die Home Connect Funktionalität lässt sich durch die Einbindung zahlreicher Anwendungen externer Kooperationspartner (Partnering) beliebig erweitern
- Sprachsteuerung über gängige Sprachassistenten möglich
- Kochfeldbasierte Haubensteuerung (mit passendem Kochfeld)
- vollautomatische Dunstabzugshaube
- Schnellmontagebefestigung
- PowerBoost-Stellung
- DirectSelect-Bedienung
- Hohe, fein dosierbare Luftleistung durch Elektronik-Steuerung
- DirectSelect-Bedienung mit LED-Anzeige, 3x7-Segment
- DirectSelect-Bedienung für 3 Leistungsstufen und 2 Intensivstufen
- Hohe, fein dosierbare Luftleistung durch Elektronik-Steuerung über DirectSelect-Bedienung mit 3x7-Segment, LED-Anzeige
- DirectSelect-Bedienung (3 Leistungsstufen und 2 Intensivstufen) mit LED-Anzeige, 3x7-Segment
- 3 Leistungsstufen und 2 Intensivstufen
- Automatischer Gebläsenachlauf mit digitaler Anzeige
- 2 Einsaugbereiche: Frontseite und Unterseite
- Intensivstufen mit automatischer Rückstellung
- Reinigungsfreundlicher Aerodynamisch optimierter Innenrahmen
- Luftsensor
- AirFresh Intervall-Lüftung
- Dimm-Funktion
- Betrieb über Gaskochfeld nicht zulässig
- Softlight
- BLDC Motor
- 2 einflutig stehend. BLDC Motor
- Arbeitsplatzbeleuchtung mit 2 x 3W LED-Modul
- Beleuchtungsstärke: 360 lux
- Randabsaugung
- Sättigungsanzeige für Metall - und Aktivkohlefilter
- Filterabdeckung in Glas
- Metallfettfilter, spülmaschinengeeignet
- Abluftleistung nach EN 61591: max. Normalbetrieb 394 m³/h Intensivstufe 717 m³/h
- Abluftleistung nach EN 61591 max. 394 m³/h
- Max. Lüfterleistung 394 m³/h bei Abluftbetrieb nach EN 61591
- Lüfterleistung bei Abluftbetrieb nach EN 61591: max. Normalstufe 394 m³/h, Intensivstufe 717 m³/h
- Geräuschwerte nach EN 60704-3 und EN 60704-2-13 max. Normalstufe Abluftbetrieb: 57 dB(A) re 1 pW (44 dB(A) re 20 µPa Schalldruck)
- Geräuschwerte nach EN 60704-2-13 bei Abluftbetrieb: Max. Normalstufe: 57 dB(A) re 1 pW Intensivstufe: 70 dB(A) re 1 pW
- Abluftstutzen Ø 150 mm (Ø 120 mm beiliegend)
- mit Rückstauklappe

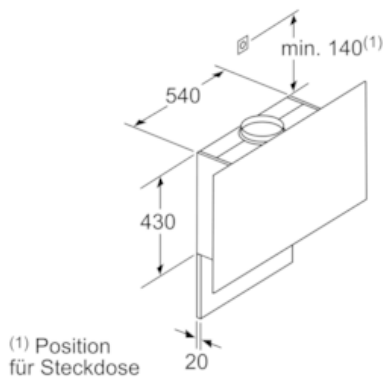
N 90, Wandesse, 90 cm, Klarglas schwarz bedruckt
D95FRW1S1

Ausstattung

* Gemäß EU-Regulierung Nr. 65/2014

N 90, Wandesse, 90 cm, Klarglas schwarz bedruckt
D95FRW1S1

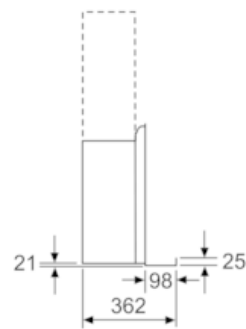
Maßzeichnungen



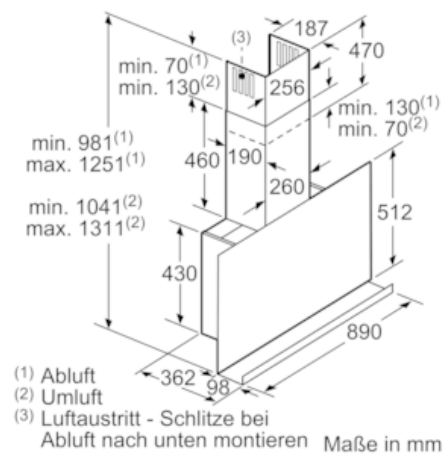
(1) Position für Steckdose

Maximale Stärke der Rückwand beachten.

Maße in mm

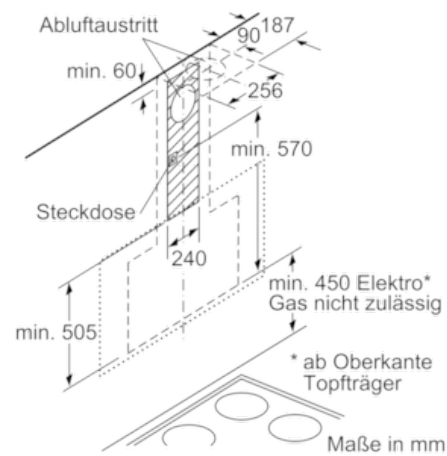


Maße in mm



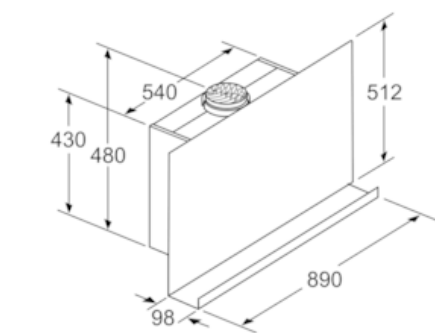
(1) Abluft
(2) Umluft
(3) Luftaustritt - Schlitz bei Abluft nach unten montieren

Maße in mm



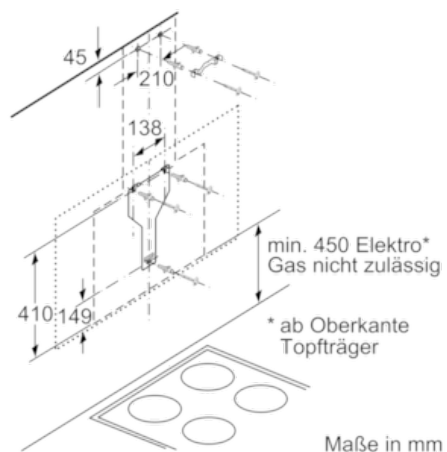
Abluftaustritt
Steckdose
min. 60
min. 570
min. 505
min. 450 Elektro*
Gas nicht zulässig
* ab Oberkante Topfträger

Maße in mm



Gerät im Umluftbetrieb ohne Kanal Umluftset erforderlich

Maße in mm



min. 450 Elektro*
Gas nicht zulässig
* ab Oberkante Topfträger

Maße in mm